

描述

MIX2002是一颗单通道AB类音频功率放大器。在5V电源供电，THD+N=10%，4欧姆负载上可以输出2.5W的功率。

MIX2002优异的噪声和THD指标可以提供高品质的音频信号放大。极少的外围元件就能提供芯片稳定工作，大大减少了PCB面积并降低成本。

MIX2002具有关断功能，极大的延长系统的待机时间。过热保护功能增强系统的可靠性。POP声抑制功能改善了系统的听觉感受，同时简化系统调试。

MIX2002提供SOP8封装

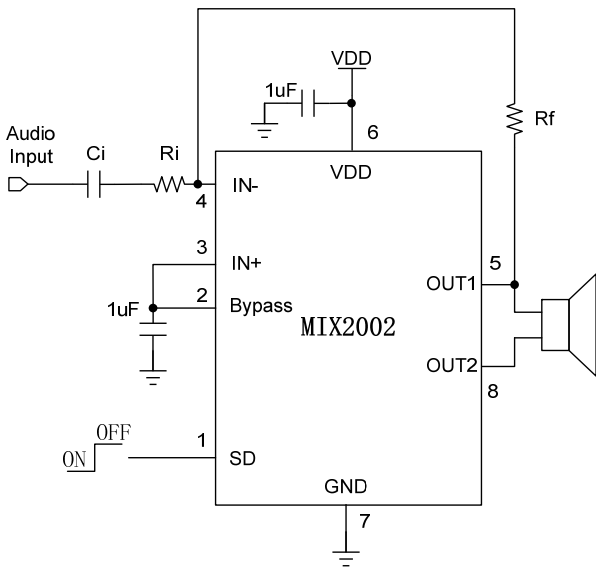
特性

- 输出功率：
 - 2.5W (VDD=5.0V, RL =4Ω, THD+N=10%)
 - 1.3W (VDD=5.0V, RL =8Ω, THD+N=10%)
- 工作电压 : 2.5V to 5.5V
- 低失真和低噪声
- 开机POP声抑制功能
- 关机电流小于1uA
- 过热保护功能

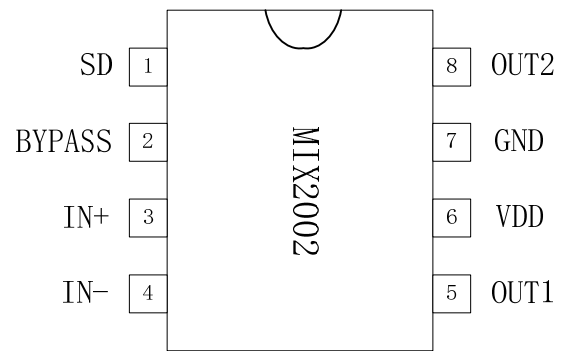
应用

- 便携式DVD
- 笔记本电脑
- 插卡音箱 / USB音箱
- 液晶电视 / 液晶显示器

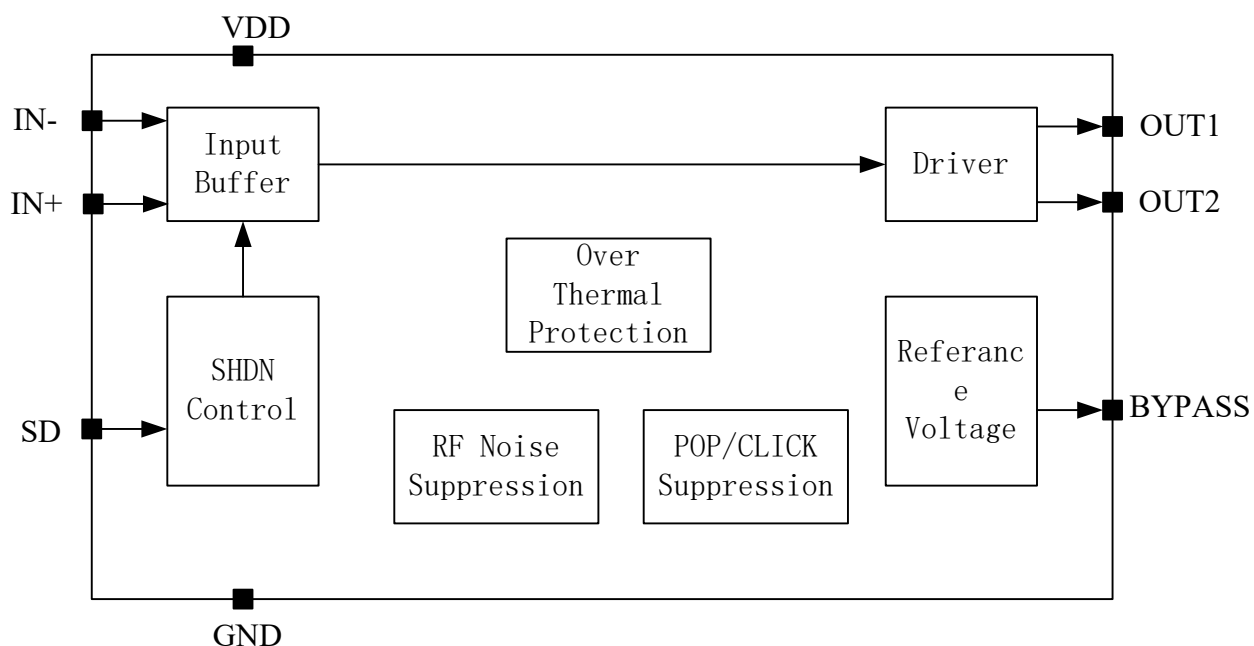
典型应用电路图



引脚排列



功能框图



管脚描述

管脚	符号	I/O	描述
1	SD	I	系统关断控制（高电平关机，低电平工作）
2	BYPASS	I	参考电压
3	IN+	I	音频正输入端
4	IN-	I	音频负输入端
5	OUT1	O	音频输出端口 1
6	VDD		电源
7	GND		地
8	OUT2	O	音频输出端口 2

订货信息

料号	封装	表面印字	包装
MIX2002	SOP8	MIX2002 XXXXXXX	100颗/管

绝对最大额定值

V _{DD}	供电电压	-0.3V to 6V
V _I	输入电压	-0.3V to V _{DD} +0.3V
T _A	工作温度	-40°C to 85°C
T _J	结温	-40°C to 125°C
T _{STG}	储存温度	-65°C to 150°C
T _{SLD}	焊接温度	300°C, 5sec

推荐额定值

			MIN	MAX	UNIT
V _{DD}	供电电压	V _{DD}	2.5	5.5	V
V _{IH}	SD高电平	V _{DD} =5.0V	2		V
V _{IL}	SD低电平	V _{DD} =5.0V		0.6	V

热阻参数

Parameter	Symbol	Package	MAX	UNIT
热阻(Junction to Ambient)	θ_{JA}	SOP8	115	°C/W

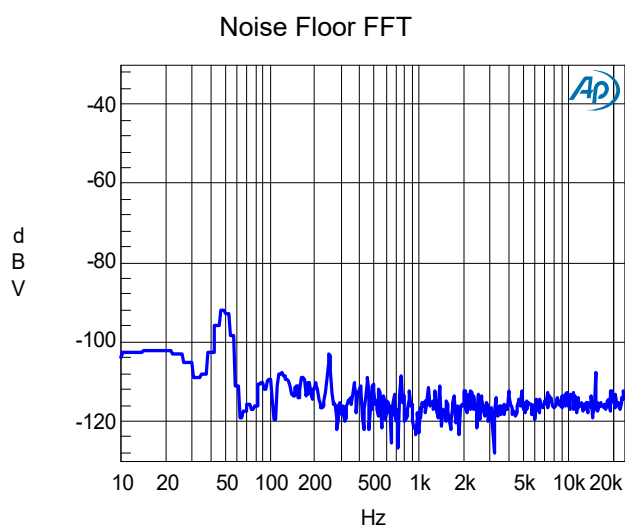
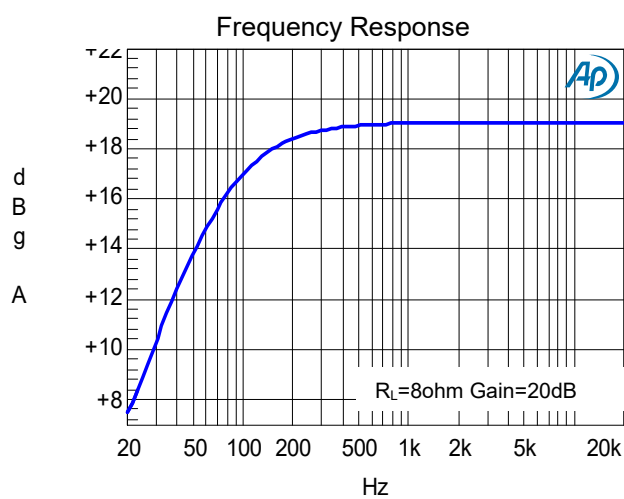
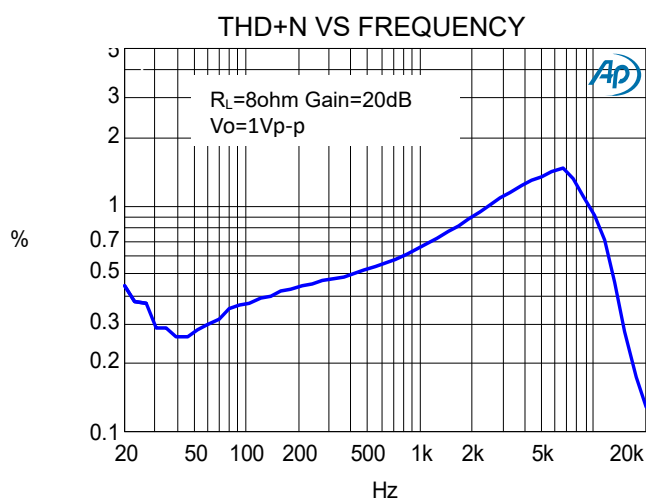
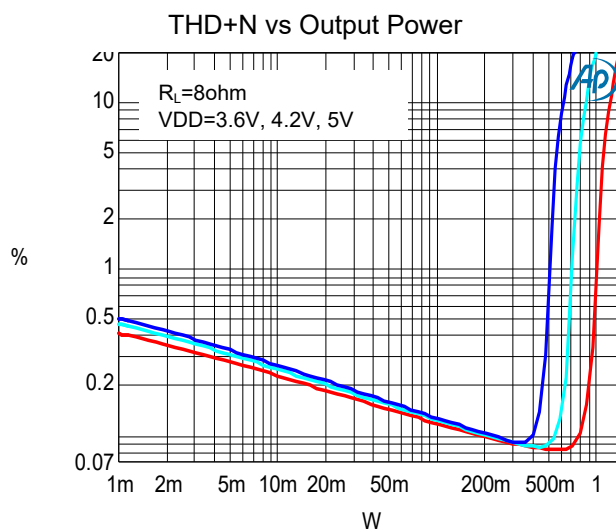
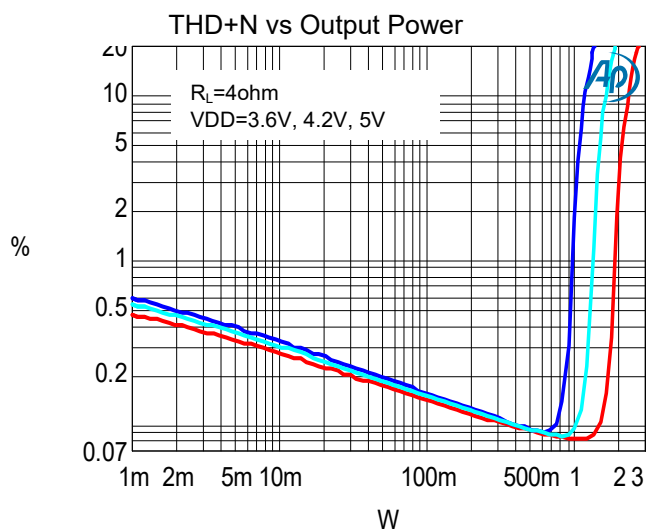
电性参数

(VDD =5V, Gain=20dB, RL =8Ω, T =25°C, unless otherwise noted.)

Symbol	Parameter	Test Conditions	MIN	TYP	MAX	UNIT
Po	输出功率	THD+N=10%,f=1KHZ,RL=4Ω	VDD=5.0V	2.5		W
			VDD=3.6V	1.2		
		THD+N=10%,f=1KHZ,RL=8Ω	VDD=5.0V	1.3		W
			VDD=3.6V	0.62		
		THD+N=1%,f=1KHZ,RL=4Ω	VDD=5.0V	1.8		W
			VDD=3.6V	0.9		
THD+N=1%,f=1KHZ,RL=8Ω	VDD=5.0V	1		W		
	VDD=3.6V	0.5				
THD+N	总谐波失真+噪声	VDD=5.0V, PO=1W, RL=4Ω f=1KHz		0.1		%
			VDD=5.0V, PO=0.5W, RL=8Ω	0.5		
PSRR	电源纹波抑制比	VDD=4.2V ±200mVp-p f=1KHz		50		dB
SNR	信噪比	VDD=5.0V, Vorms=1V, Gv=20dB f=1KHz		-86		dB
Vn	残余噪声	VDD=5.0V, Input floating with Cin=0.1μF	A-weighting	40		μV
			No A-weighting	60		
Dyn	动态范围	VDD=5.0V, THD=1% f=1KHz		-93		dB
Iq	静态电流	No Load	VDD=5.0V	5		mA
			VDD=3.0V	2		
Isd	关断电流	VDD=2.5V to 4.2V VSD=3.3V			3	μA
Vos	失调电压	Vin=0V, VDD=5V		10		mV
Tst	启动时间	Bypass capacitor =1uF		300		mS
OTP	温度保护	No Load, Junction Temperature	VDD=5.0V		180	°C
OTH	—			40		

典型特征曲线

(VDD =5V, Gain=20dB, $R_L=4\Omega$, T =25°C, unless otherwise noted.)



应用信息

输入电阻(Ri)

MIX2002的增益由音量调节控制的输入电阻(RI)和反馈电阻(RF)控制。

增益计算如下：

$$A_v = 2 \times \frac{R_f}{R_i} \left(\frac{V}{V} \right)$$

其中，输入电阻RI为外部的输入电阻，Rf为外部反馈电阻。

输入电容 (Ci)

输入电容与输入电阻构成一个高通滤波器，其截至频率可由下式得出：

$$f_c = \frac{1}{2\pi R_i C_i}$$

Ci的值不仅会影响到电路的低频响应，而且也会影响电路启动和关断时所产生的POP声，输入电容越大，则到达其稳定工作点所需的电荷越多，在同等条件下，小的输入电容所产生的POP声比较小。

偏置电容CBYP

偏置电容是最关键的电容，它与几个重要性能相关，当电路启动时，偏置电容决定了放大器的开启速度，偏置电容同时会影响到电路的噪声和电源抑制比以及开关机的POP声。

为避免启动时的POP声，偏置电压的上升速度应该比输入偏置电压的上升速度慢。

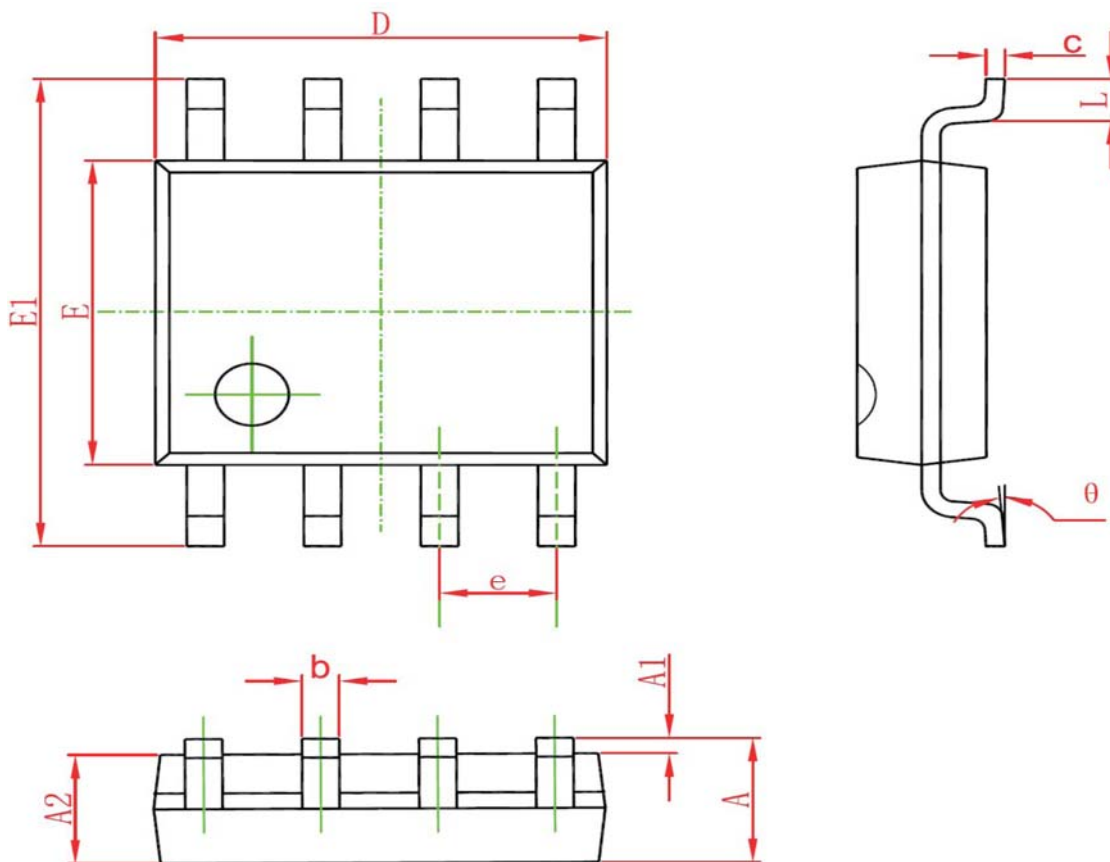
关断工作模式

为了减少在关断模式下的功率损耗，MIX2002带有关闭放大器偏置的关断电路。当SD引脚为高电平时，放大器被关闭，工作电流达到最小。

过温保护

MIX2002 带有过温保护电路以防止内部温度超过180°C时器件损坏。在不同器件之间，这个值有25°C的差异。当内部电路超过设置的保护温度时，器件进入关断状态，输出被截止。当温度下降 40°C后，器件重新正常工作。

封装图 (SOP8)



符号	毫米 (mm)		英寸 (Inch)	
	最小值	最大值	最小值	最大值
A	1.350	1.750	0.053	0.069
A1	0.100	0.250	0.004	0.010
A2	1.350	1.550	1.550	0.061
b	0.330	0.510	0.013	0.020
c	0.170	0.250	0.006	0.010
D	4.700	5.100	0.185	0.200
E	3.800	4.000	0.150	0.157
E1	5.800	6.200	0.228	0.244
e	1.27(BSC)		0.050(BSC)	
L	0.400	1.270	0.016	0.050

声明:

上海矽诺微电子有限公司不对本公司产品以外的任何电路使用负责, 也不提供其专利许可。
上海矽诺微电子有限公司保留在任何时间、没有任何通报的前提下修改产品资料和规格的权利。