

MIX2908

7W 内置升压单声道防破音 D 类音频放大器



描述

MIX2908是一款内置升压功能的高效率、无滤波器单声道带防破音功能D类音频功率放大器。

MIX2908的差分输入架构和极高的PSRR有效地提高了MIX2908对RF噪声的抑制能力。防破音功能解决了不同音源输出幅度不一致的问题，同时带来不失真的完美音乐享受。无需滤波器的PWM调制结构及增益内置方式减少了外部元件、PCB面积和系统成本,并简化了设计。内置升压模块的设计，使得输出功率保持恒定。快速启动时间和纤小的封装尺寸使得MIX2908成为蓝牙音箱和其他便携式音频产品的最佳选择。

MIX2908具有关断功能，极大的延长系统的待机时间。过热保护功能增强系统的可靠性。POP声抑制功能改善了系统的听觉感受，同时简化系统调试。

MIX2908提供增强散热的ESOP16封装

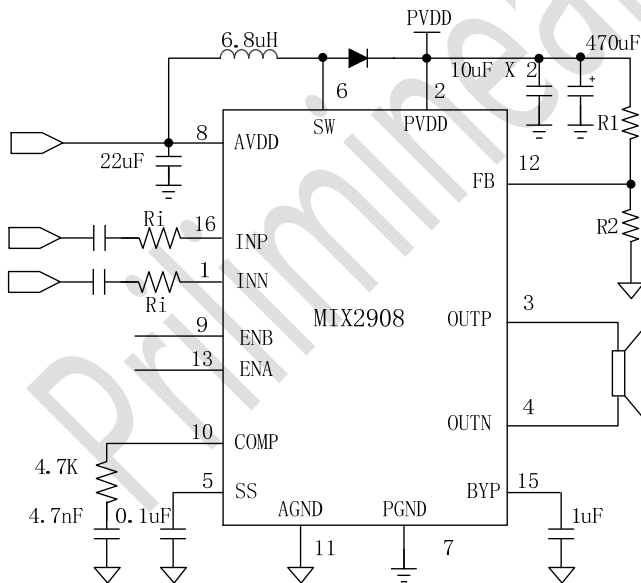
特性

- D类输出功率：
-7W (7.3V, $R_L=4\Omega$, THD+N=10%)
- 电源输入电压：3.0V to 6.0V
- 低失真和低噪声
- 内置升压功能，恒定输出功率
- 内置防破音功能
- 开机POP声抑制功能
- 关机电流小于1uA
- 过热保护功能

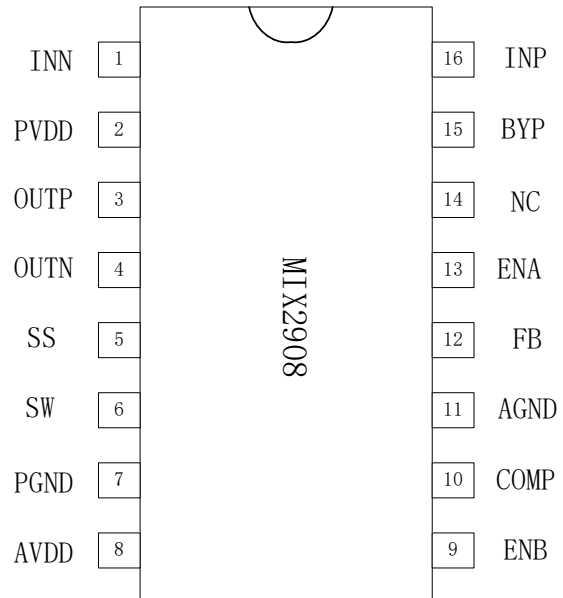
应用

- 蓝牙音箱
- 背包音箱

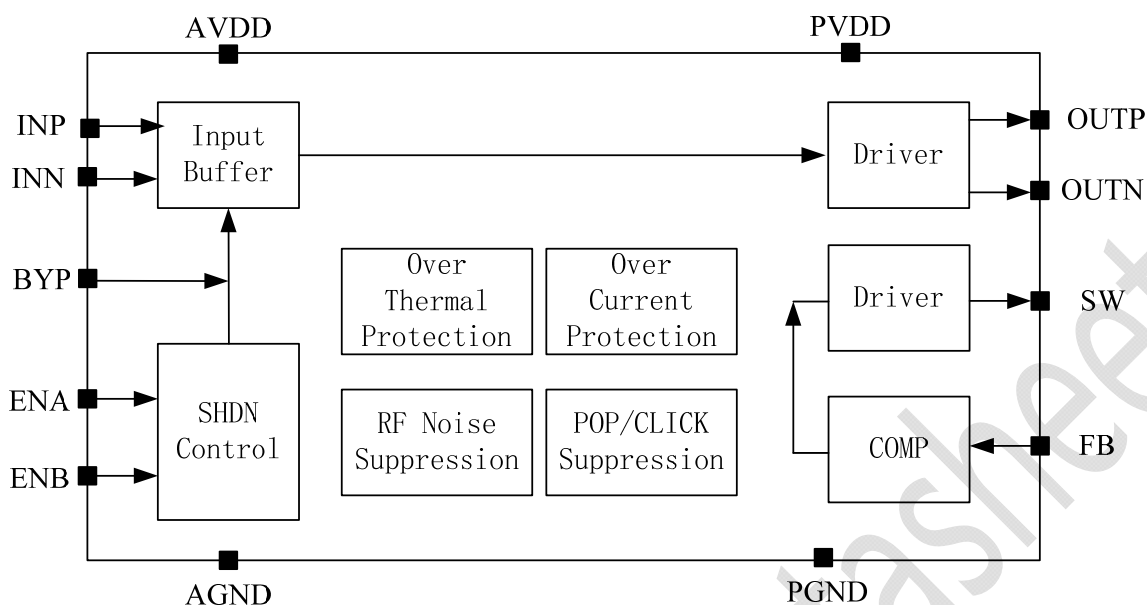
典型应用电路图



引脚排列



功能框图



管脚描述

管脚	符号	I/O	描述
1	INN	I	音频负输入端
2	PVDD		音频模块功率电源
3	OUTP	O	音频正输出端
4	OUTN	O	音频负输出端
5	SS	I	外挂软启动电容
6	SW	O	升压模块驱动管脚
7	PGND		升压模块功率地线
8	AVDD		升压模块模拟电源
9	ENB	I	升压模块使能（高电平升压打开，低电平升压关闭）
10	COMP	I/O	外置补偿管脚
11	AGND		升压模块模拟地线
12	FB	I	升压模块反馈端
13	ENA	I	功放模块使能（高电平功放打开，低电平功放关闭）
14	NC	I	空脚
15	BYP	I/O	旁路电容
16	INP	I	音频正输入端
17	PGND		芯片底部散热片

订货信息

料号	封装	表面印字	包装
MIX2908	ESOP16	MIX2908 XXXXXXX	2500 颗/卷

绝对最大额定值

AV _{DD}	供电电压	-0.3V to 7V
PV _{DD}	升压输出电压	-0.3V to 7.7V
V _I	ENB 输入电压	-0.3V to AV _{DD} +0.3V
V _I	ENA 输入电压	-0.3V to PV _{DD} +0.3V
T _A	工作温度	-40°C to 85°C
T _J	结温	-40°C to 125°C
T _{STG}	储存温度	-65°C to 150°C
T _{SLD}	焊接温度	300°C, 5sec

推荐额定值

			MIN	MAX	UNIT
AV _{DD}	供电电压	AV _{DD}	3.0	6.0	V
PV _{DD}	升压输出电压	PV _{DD}	AV _{DD}	7.3 ⁽¹⁾	V
V _{IH}	ENB 高电平	AV _{DD} =3.6V	1.5		V
	ENA 高电平	PV _{DD} =7.2V	1.6		V
V _{IL}	ENB 低电平	AV _{DD} =3.6V		0.6	V
	ENA 高电平	PV _{DD} =7.2V		0.8	V

(1) 由于芯片之间的电压差异以及反馈电阻精度的影响, 升压电压设置为7.3V时, 最高输出电压可能达到7.6V。具体参照第八页的应用说明。

热阻参数

Parameter	Symbol	Package	MAX	UNIT
热阻(Junction to Ambient)	θ_{JA}	ESOP16	90	°C/W
热阻(Junction to Case)	θ_{Jc}	ESOP16	11	°C/W

Boost Module and D MODE Electrical Characteristics

(AVDD=3.6V, PVDD =7.2V, Gain=20dB, R_L =4Ω, T =25°C, unless otherwise noted.)

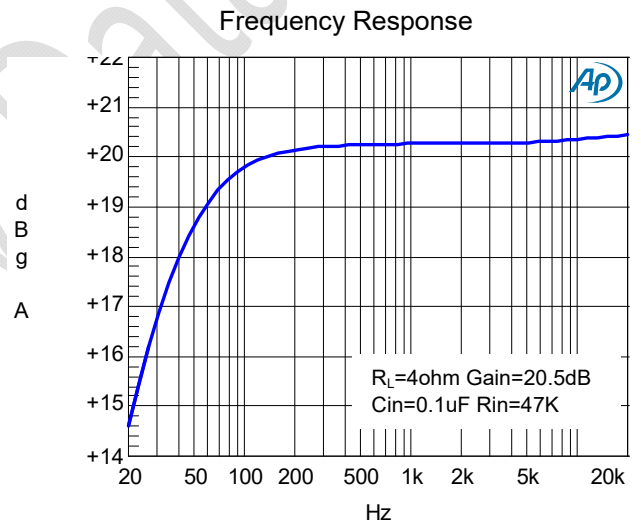
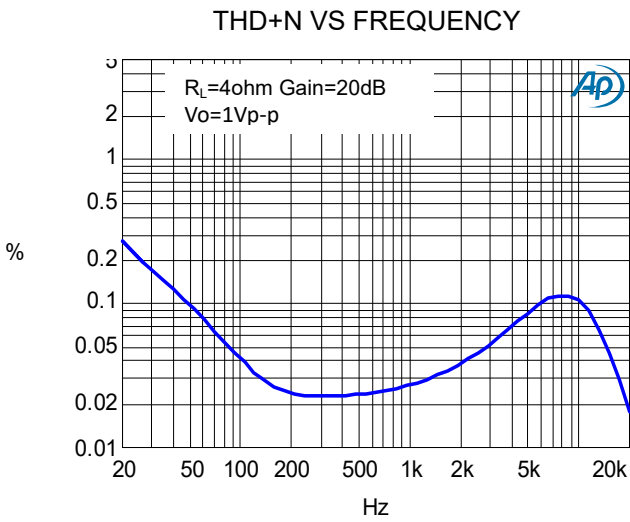
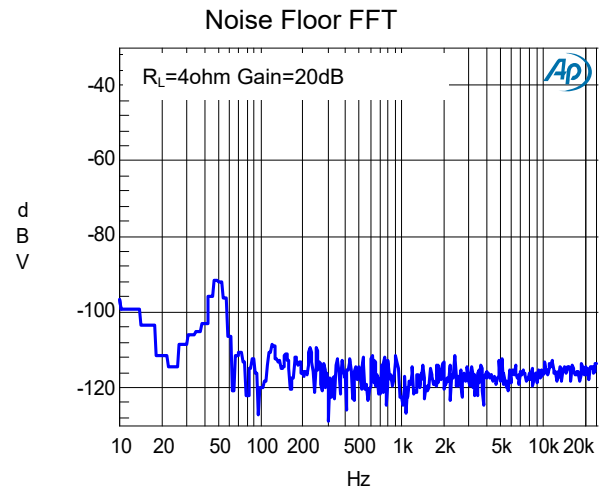
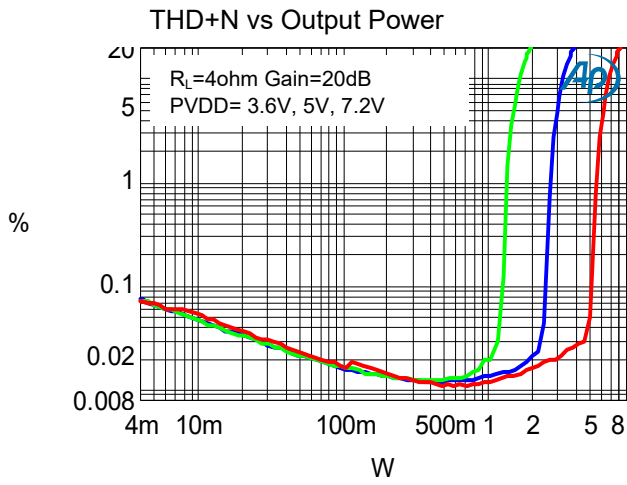
Symbol	Parameter	Test Conditions	MIN	TYP	MAX	UNIT
AV _{DD}	Supply Voltage		3.0	-	6.0	V
P _o	Output Power	THD+N=10%,f=1KHZ,R _L =4 Ω	PV _{DD} =7.2V	6.7		W
			PV _{DD} =6.0V	4		
		THD+N=1%,f=1KHZ,R _L =4 Ω	PV _{DD} =7.2V	5.8		W
			PV _{DD} =6.0V	3.5		
THD+N	Total Harmonic Distortion Plus Noise	PV _{DD} =7.2V, P _O =2W, R _L =4 Ω	f=1KHz	0.05		%
		PV _{DD} =6.0V, P _O =1W, R _L =4 Ω		0.05		
G _v	Gain		R _i = 33K	19.5		dB
PSRR	Power Supply Ripple Rejection	AVDD=3.6V ± 200mVp-p	f=1KHz	60		dB
SNR	Signal-to-Noise Ratio	AVDD=3.6V, PVDD=7.2V,	f=1KHz	85		dB
V _n	Output Noise	AV _{DD} =3.6V, Input floating with C _{IN} =0.1μF	A-weighting	100		μV
			No	150		
			A-weighting			
Dyn	Dynamic Range	AV _{DD} =5.0V, THD=1%	f=1KHz	90		dB
η	Efficiency	R _L =4 Ω, P _o =5W		80		%
I _q	Quiescent Current	AV _{DD} =5.0V	No Load Boost ON	25		mA
		AV _{DD} =3.0V		20		
I _{SD}	Shutdown Current	AV _{DD} =3V to 6V	V _{ENB} =V _{ENA} =0V		10	μA
V _{os}	Offset Voltage	V _{IN} =0V, AV _{DD} =3.6V		10		mV
F _{osc}	Oscillator Frequency			420		khz
T _{st}	Setup Time	Bypass capacitor =1uF		300		mS
OTP	—	No Load, Junction	V _{DD} =5.0V	180		°C
OTH	—	Temperature		40		

Boost Module Electrical Characteristics

Symbol	Parameter	Test Conditions	MIN	TYP	MAX	UNIT
F _{sw}	Boost Frequency	AV _{DD} =3.6V		1		MHz
V _{fb}	Boost feedback Voltage	AV _{DD} =3.6V	1.19	1.23	1.27	V
I _{lim}	Boost input current limit	AV _{DD} =3.6V		5.5		A
I _{SDB}	Boost Shutdown Current	AV _{DD} =3.6V			3	uA
I _{QB}	Boost Quiescent Current	AV _{DD} =3.6V		1		mA

Typical Operating Characteristics

(AVDD = 3.6V, PVDD = 7.2V, Gain = 20dB, $R_L = 4\Omega$, T = 25°C, unless otherwise noted.)



应用信息

输入电阻(Ri)

MIX2908的增益由音量调节控制的输入电阻(Ri)和反馈电阻(Rf)控制。有如下的增益计算公式：

$$A_v = 2 \times \frac{R_f}{R_e} \left(\frac{V}{V} \right)$$

其中， R_e 为芯片外部的可调节输入电阻；反馈电阻 R_f 为220K（反馈电阻为内部固定，不可外部调节）。例如，外部输入电阻为47K，则放大倍数为：

$$A_v = 2 \times 220 / (47) = 9.4 \text{ 倍} = 19.4 \text{ dB}$$

输入电容 (Ci)

输入电容与输入电阻构成一个高通滤波器，其截止频率可由下式得出：

$$f_c = \frac{1}{(2\pi R_i C_i)}$$

C_i 的值不仅会影响到电路的低频响应，而且也会影响电路启动和关断时所产生的POP声，输入电容越大，则到达其稳定工作点所需的电荷越多，在同等条件下，小的输入电容所产生的POP声比较小。

ENB管脚控制

ENB管脚为芯片的升压使能管脚。通过控制ENB管脚的电压，升压模块可以单独打开和关闭。当ENB管脚为低电平时，升压模块关闭，当ENB管脚为高电平时，升压模块工作。

ENA管脚和防破音模式控制

ENA管脚控制芯片的启动，同时控制防破音模式的开启和关闭。当ENA管脚电压在 $1/5 PVDD$ 以下时，芯片关断，功耗小于 $10\mu A$ ；当SHDN管脚电压在 $2/5 PVDD$ 至 $3/5 PVDD$ 之间，芯片工作在防破音状态；当ENA管脚电压大于 $4/5 PVDD$ 时，芯片防破音功能关闭，处于正常放大状态，输出最大功率。

过温保护

MIX2908 带有过温保护电路以防止内部温度超过 $180^\circ C$ 时器件损坏。在不同器件之间，这个值有 $25^\circ C$ 的差异。当内部电路超过设置的保护温度时，器件进入关断状态，输出被截止。当温度下降 $30^\circ C$ 后，器件重新正常工作。

升压电压的设置

MIX2908的升压输出电压可以自由设置，根据输出反馈电阻的不同，升压电压也不相同。升压电压的计算方法如下：

$$V_{out} = 1.23V \times \frac{R_1 + R_2}{R_2}$$

其中 R_1 和 R_2 是输出电压的分压电阻，具体见典型应用线路图。为了保证芯片工作正常，设计分压电阻的时候， R_2 电阻阻值需要小于 $50K$ 。

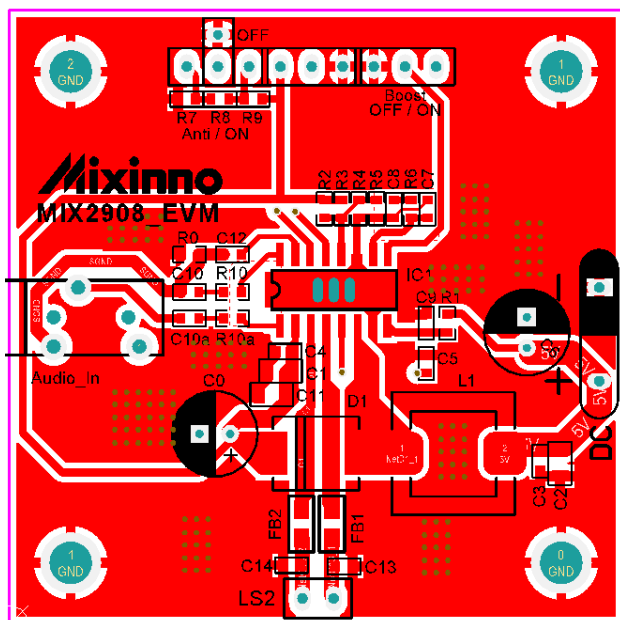
MIX2908内部反馈电压的精度为 $\pm 3\%$ 左右，设计升压输出电压的时候，需要考虑芯片之间的差异以及反馈电阻的精度差异。

为了保证产品的一致性， R_1 ， R_2 反馈电阻务必选用 1% 精度以下的电阻。常见的输出电压和 R_1 ， R_2 的阻值大小如下表：

输出电压	R1	R2
6V	39K	10K
6.8V	68K	15K
7.2V	160K	33K

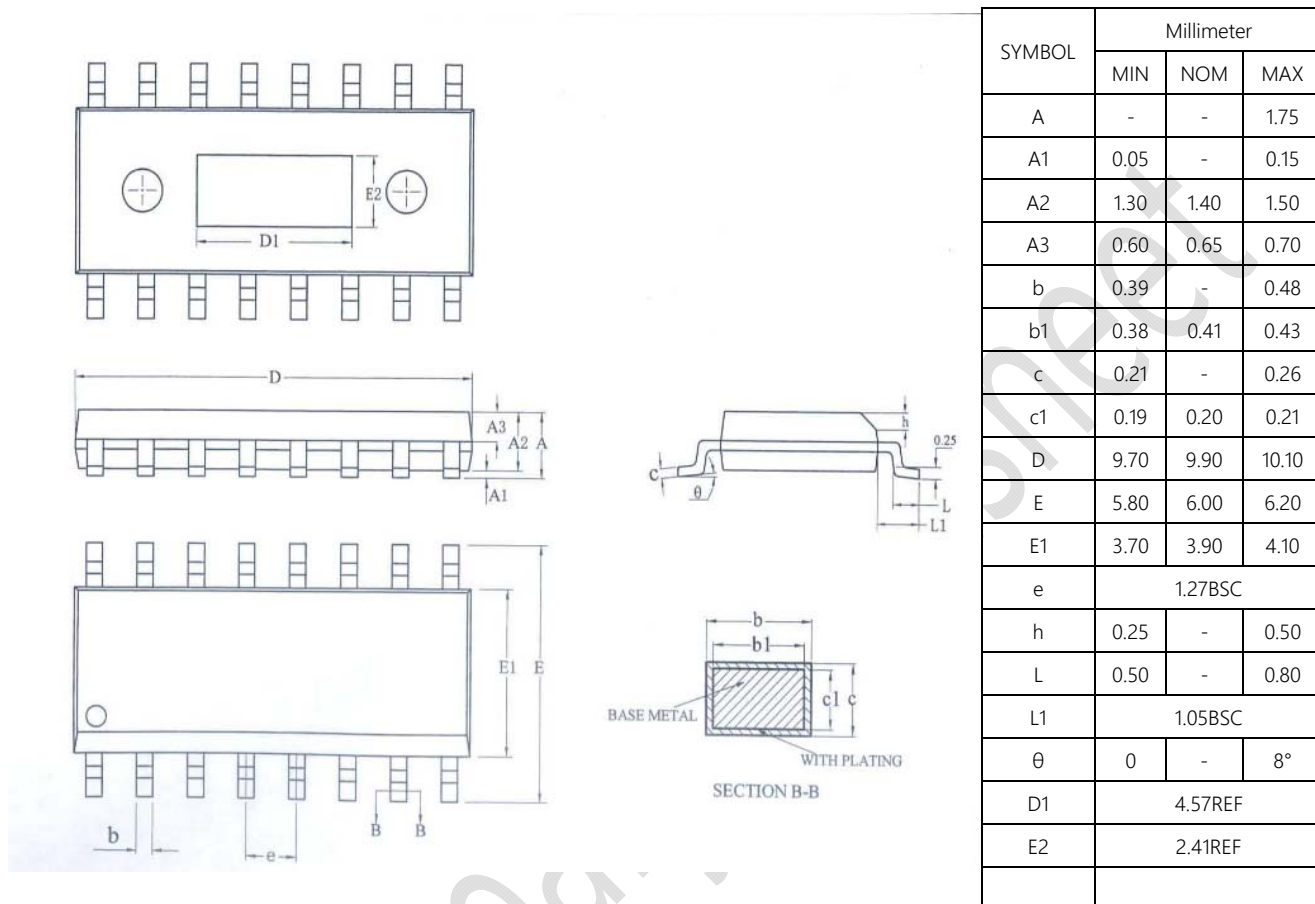
应用信息

评估板PCB走线



PCB走线注意音频功放部分的PVDD和PGND耦合电容尽量靠近芯片管脚。为了EMI的效果，SW走线尽量粗短，并大面积用地线包围。输出电压设置电阻，需要单点接到AGND上，然后AGND再单点连接到PGND上，以获得准确的输出电压，升压模块也工作得更稳定。

ESOP-16



声明：上海矽诺微电子有限公司不对本公司产品以外的任何电路使用负责，也不提供其专利许可。上海矽诺微电子有限公司保留在任何时间、没有任何通报的前提下修改产品资料和规格的权利。